

## Диаграммы направленности антенны RFE 6000/60/18MIMO.

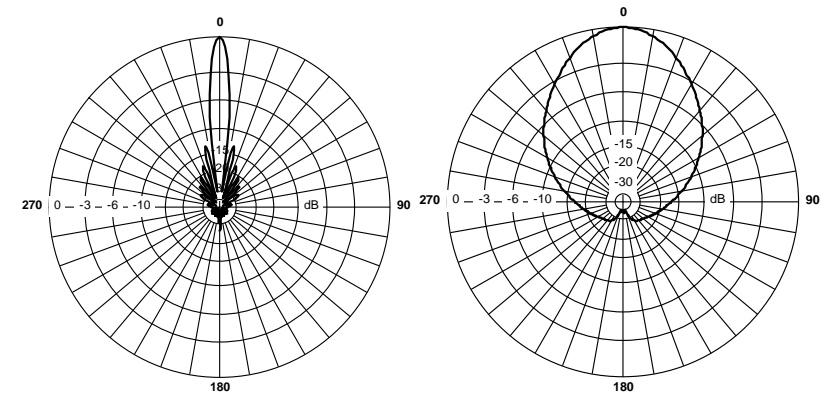


### Антенна RFE 6000/60/18MIMO

Секторная антенна RFE 6000/60/18MIMO предназначена для построения сетей передачи данных по технологии MIMO2x2. Используется в составе базового оборудования.

### Технические характеристики

Диапазон частот	5,9-6,2 ГГц
Усиление	17.5 дБ
КСВН	не более 1,5
Уровень заднего излучения	-20 дБ
Поляризация	линейная горизонтальная + вертикальная
Максимальная подводимая мощность	50 Вт
Диаграмма направленности (верт/гориз)	9/60 град
Входное сопротивление	50 Ом
Разъем	2*N-тип, Female
Габаритные размеры антенны (без КПУ)	170x500x30 мм
Габаритные размеры в упаковке (без КПУ)	180x510x65 мм
Вес (антенны/в упаковке)	1,2/ 1,3 кг
Габаритные размеры КПУ (в упаковке)	160x120x120 мм
Вес КПУ(в упаковке)	0,7 кг.
Диаметр мачты крепления	30-67 мм
Диапазон температур	-40 +60



### Установка антенны

Антенна крепится на вертикальную мачту диаметром от 30 до 67 мм. Крепеж допускает юстировку антенны по углу места в диапазонах от -10 до +10 град.

### Комплект поставки

1. Антенна	1 шт.
2. КПУ 002У	1 к-т.
3. Паспорт	1 шт

### Гарантии изготовителя

Предприятие гарантирует безотказную работу изделия 12 месяцев со дня продажи, при отсутствии механических повреждений.

### Свидетельство о приемке

Антенна соответствует ETSI EN 301 525 V1.1.1 CS (2000-06).  
Произведено в Российской Федерации.