



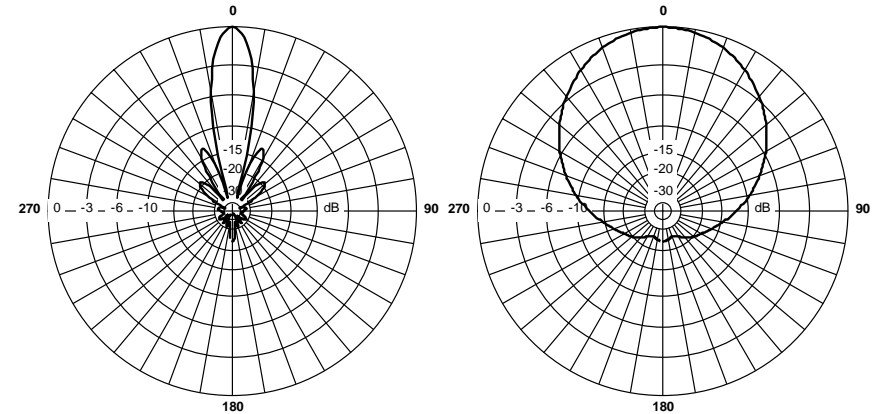
Антенна RFE 2700/90/14

Секторная антенна RFE 2700/90/14 предназначена для построения сетей передачи данных. Используется в составе базового оборудования.

Технические характеристики

| | |
|---|-----------------------|
| Диапазон частот | 2,5-2,7 ГГц |
| Усиление | 13.5 дБ |
| КСВН | не более 1,5 |
| Уровень заднего излучения | -20 дБ |
| Поляризация | линейная вертикальная |
| Максимальная подводимая мощность | 50 Вт |
| Диаграмма направленности (верт/гориз) | 16/90 град |
| Входное сопротивление | 50 Ом |
| Разъем | N-тип, Female |
| Габаритные размеры антенны (без КПУ) | 170x500x45 мм |
| Габаритные размеры в упаковке (без КПУ) | 180x510x65 мм |
| Вес (антенны/в упаковке) | 1,2/ 1,3 кг |
| Габаритные размеры КПУ (в упаковке) | 160x120x120 мм |
| Вес КПУ(в упаковке) | 0,7 кг. |
| Диаметр мачты крепления | 30-67 мм |
| Диапазон температур | -40 +60 |

Диаграммы направленности антенны RFE 2700/90/14



Установка антенны

Антенна крепится на вертикальную мачту диаметром от 30 до 67 мм. Крепеж допускает юстировку антенны по углу места в диапазонах от -10 до +10 град.

Комплект поставки

| | |
|-------------|---------|
| 1. Антенна | 1 шт. |
| 2. КПУ 002У | 1 комп. |
| 3. Паспорт | 1 шт |

Гарантии изготовителя

Предприятие гарантирует безотказную работу изделия 12 месяцев со дня продажи, при отсутствии механических повреждений.

Свидетельство о приемке

Антенна соответствует ETSI EN 301 525 V1.1.1 CS (2000-06).
Произведено в Российской Федерации.

Штамп ОТК